



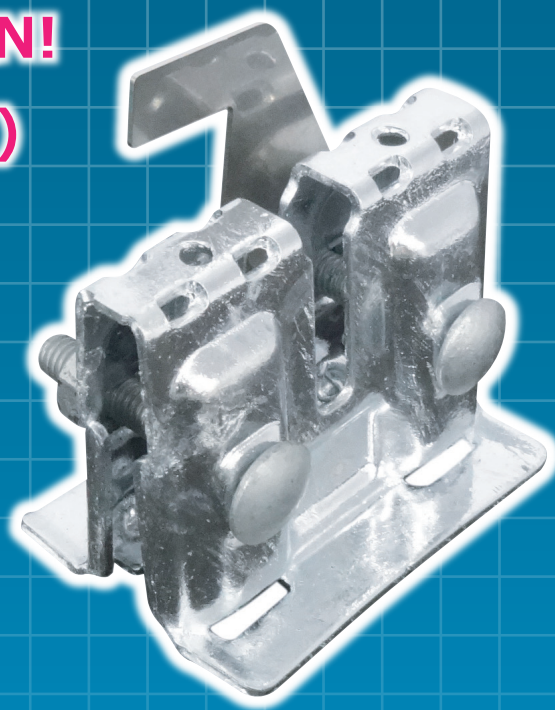
スピーディー・パワフル・コンパクト



ハイパー立平 アングル

新商品

最大強度 4.40 kN!
(304ステン品)



納まりイメージ

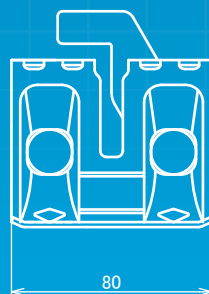
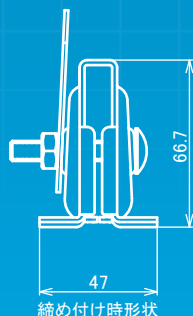
■ 製品仕様

板厚 : t 2.0mm

材 質	仕 上
ドブメッキ	生 地
SUS304	生 地

- ※ 1 ケース 50 入
- ※ 各種カラー塗装承ります。

■ 寸法図



ソケットサイズ
対応 14mm



締め付けトルク目安
25 N・m



取付可能アングルサイズ
最大 50mm

ここがポイント！

施工性の UP!

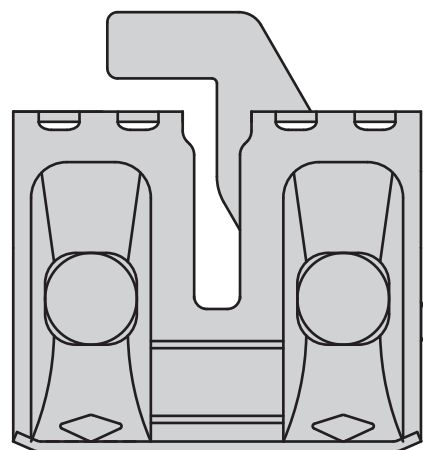
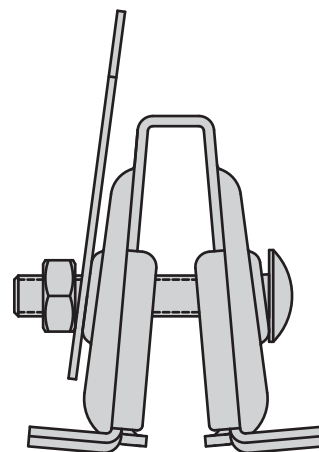
旧品と比べ金具本体が一体化したことにより、金具安定性が増したことで、施工性が向上します。

金具強度 UP!

金具強度は旧品に比べ、最大で 31%UP!

製品価格 DOWN!

製品価格を抑えることで、トータルコストの圧縮が可能に！

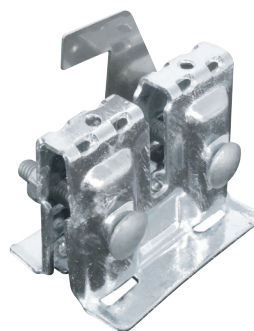


【参考比較データ】



D-316 立平アングル

ドブメッキ 2.80 kN
SUS304 3.40 kN



新型 D-316 (仮)

ドブメッキ 3.67 kN
SUS304 4.40 kN

