



和型 風月 後付 雪止

ふうげつ



施工方法は裏面へ

■ 製品仕様

材質：SUS304

板厚： 羽根 = 1.5mm 足 = 2.0mm

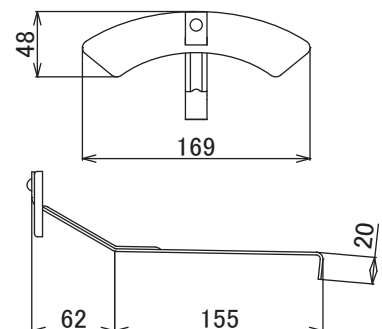
■ 材質・仕上

材 質	仕 上
SUS304	生地
	ブラック
	ダークブラウン

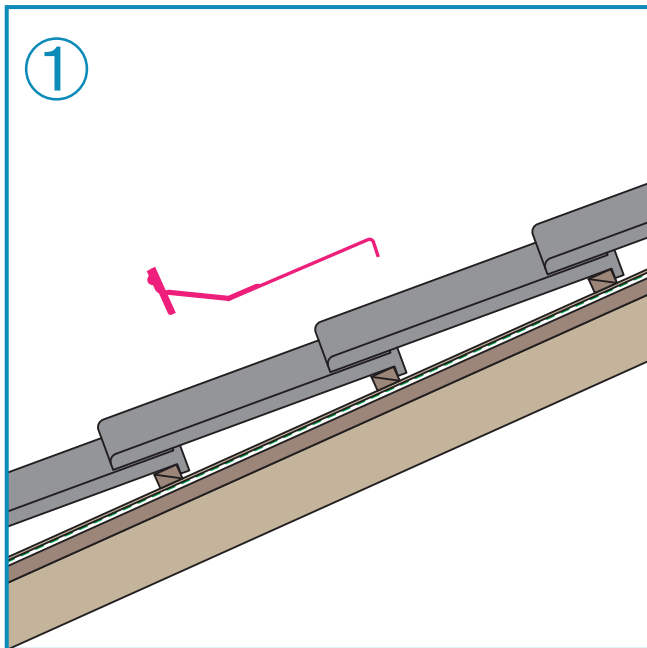
※ 1 ケース 100 入

※ 各種カラー塗装承ります。

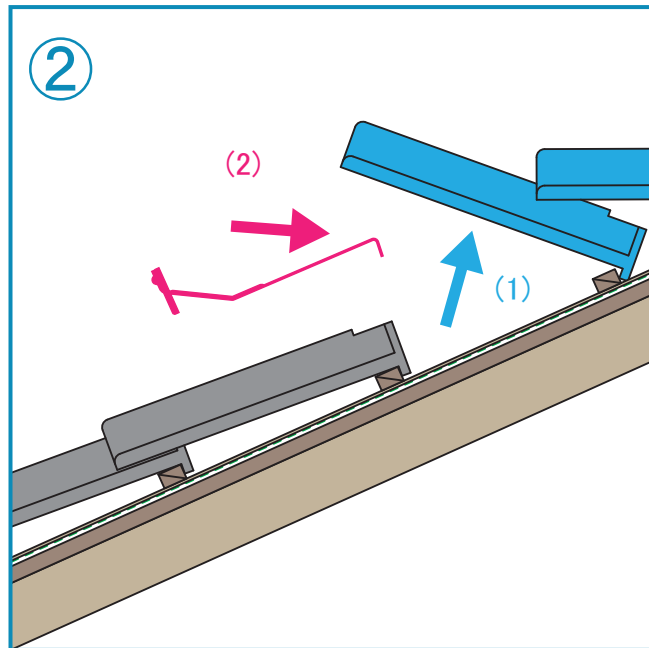
■ 寸法図



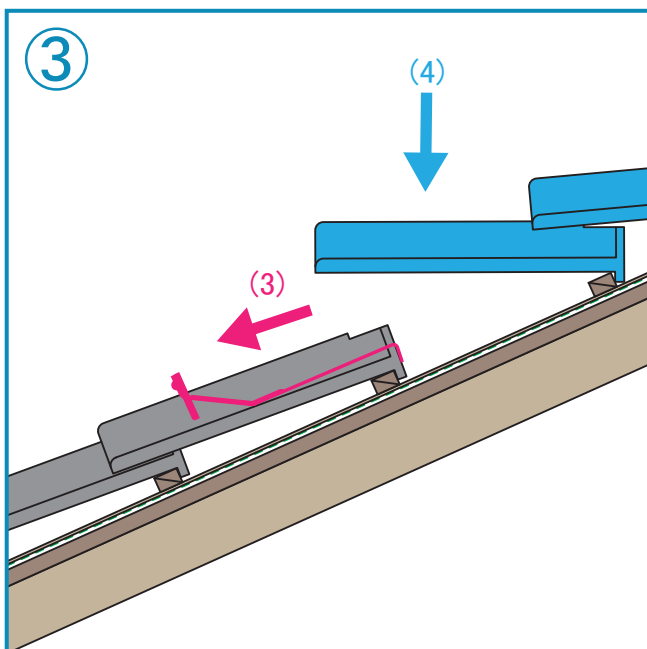
和型雪止 風月 後付 施工方法



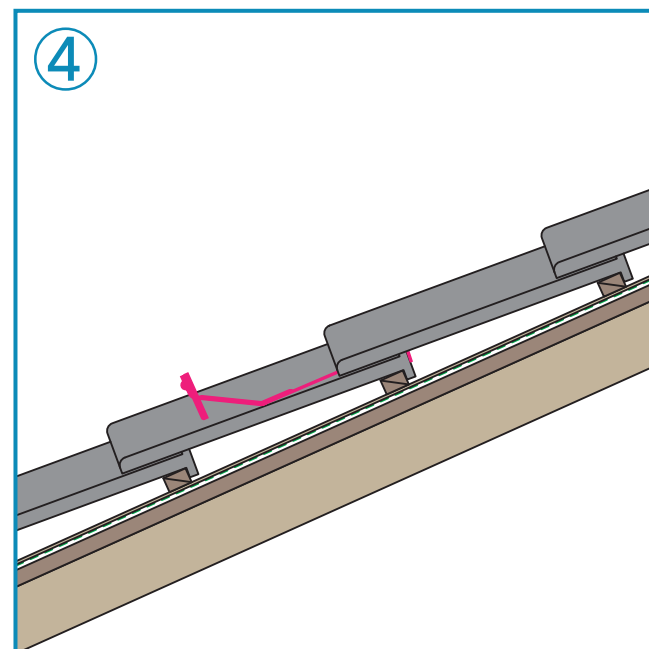
① 雪止め金具を準備します。



② 瓦を持ち上げ(1)、金具を隙間に入れ込みます。(2)



③ 金具の足を瓦に引掛け(3)、持ち上げた瓦を元に戻します。(4)



④ 完成です。